

MONTAGE

INSTRUCTIES VOOR HET LEGGEN VAN EEN VLOER

AMARON FORMA

OPGELET!

Het is raadzaam om tegels uit één productiebatch te gebruiken voor de montage tijdens een bepaald project, om kleurverschillen te voorkomen. Vóór de montage is het van essentieel belang de productie batch te controleren, waarvan het nummer ("BATCH") op elke verpakking is vermeld.

OPGELET!

De panelen moeten vóór installatie zorgvuldig worden geïnspecteerd op materiaalfouten, met name fouten in het decoratieve oppervlak, mechanische schade aan de sloten en afwijkingen in kleur of glans.

De verscheidenheid en frequentie van houtstructuren, -nerven en -knoesten, de aanwezigheid van gebleekte nerven of scheuren maken deel uit van het patroonontwerp en vormen geen productgebrek. De montage van de panelen wordt beschouwd als aanvaarding van het product en geen enkele schade en/of afwijking in kleur of ontwerpvarianties zoals hierboven vermeld kan de basis vormen voor eventuele verdere claims met betrekking tot het product.

Vóór het leggen wordt aanbevolen om de panelen te sorteren volgens het ontwerp en de tinten en vervolgens de panelen één voor één te leggen om een bevredigende uniforme overgang van het ene type naar het andere in de ruimte te verkrijgen. Panelen moeten altijd in de richting van de hoofdlichtbron worden gelegd voor het beste visuele effect.

Geopende pakketten moeten onmiddellijk worden gebruikt (zie -> voorbereiding, punt 11)

MONTAGE

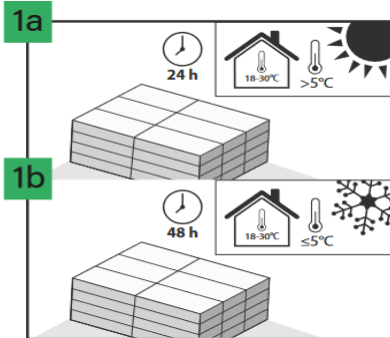


VOORBEREIDING:

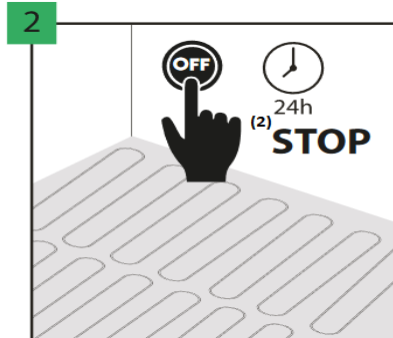
temperatuur: 18-30°C



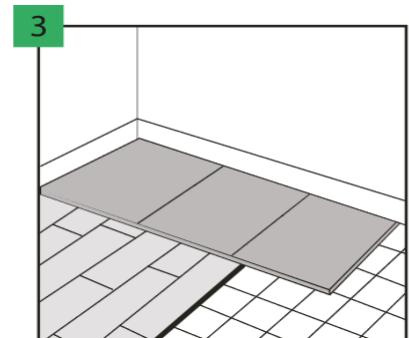
vochtigheid: 40-65%



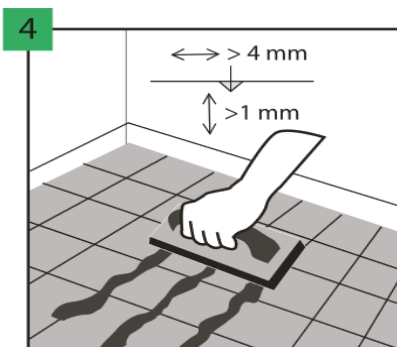
Bij temperaturen >5°C tijdens het vervoer moet de acclimatisatie tijd in een ruimte met een temperatuur van 18-30°C 24 uur bedragen (in de ruimte waar ze zullen worden gemonteerd). Bij temperaturen ≤5°C tijdens transport, moet de acclimatisatie tijd daarentegen 48 uur bedragen in een ruimte met een temperatuur van 18-30°C.



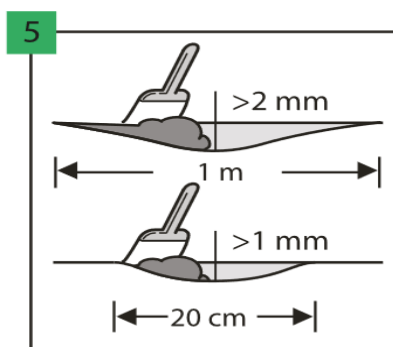
Schakel de vloerverwarming vóór de montage 24 uur uit.



Het type ondergrond, de kwaliteit en voorbereiding ervan, vooral oneffenheden, hebben een doorslaggevende impact op het eindresultaat. De tegels zijn geschikt voor montage op cementvloeren, anhydriet vloeren, zelfnivellerende dekvloeren, keramische tegels, gelijmd parket, gelijmd PVC en linoleum en vloeren van OSB of multiplex zonder doorbuiging en met een vochtgehalte van minder dan 10%. Montage op zwevende vloeren zoals sandwichpanelen en laminaatpanelen is toegestaan op voorwaarde dat er een ondervloer met CS = 200kPa en een vochtscherm met SD > 75m correct wordt onder geplaatst. Leg de tegels niet rechtstreeks op tapijt of andere zachte vloerbedekking. Vóór de montage moet de ondervloer of vloerbedekking altijd bekleed worden met een akoestische egaliserende onderlaag zoals aangegeven door de garantieverstrekker. Als u geen ondervloer aanbrengt of een verkeerde onderlaag aanbrengt, vervalt de garantie en bestaat er een groot risico op beschadiging aan de tegels zelf.



Bij montage op een betegelde ondergrond moeten de tegels worden gevoegd met een tussenruimte breder dan 4 mm en dieper dan 1 mm met een duurzame voegen vuller, zoals hars voegmiddel. Montage op tegels met voegen tot 5 mm breed en 1 mm diep zonder voeg egalisatie is toegestaan, op voorwaarde dat Multiprotec Super Hardlay of Vinclic Super Solid primer wordt gebruikt.



Zorg ervoor dat de grond volledig vlak is. Alle onregelmatigheden in de ondergrond van meer dan 1 mm over een lengte van 20 cm of 2 mm over een lengte van 1 m moeten worden geëgaliseerd.

MONTAGE

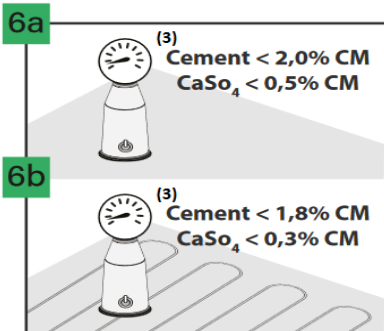
VOORBEREIDING:



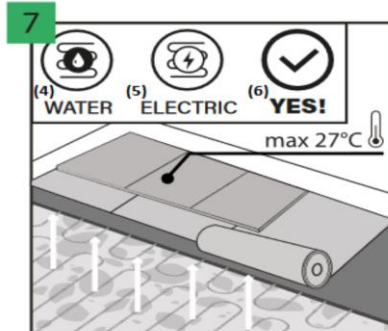
temperatuur: 18-30°C



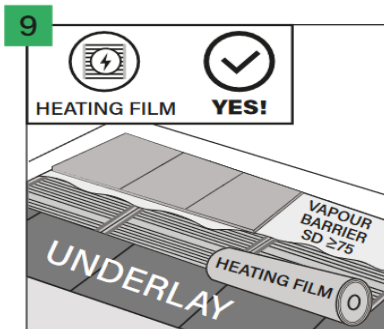
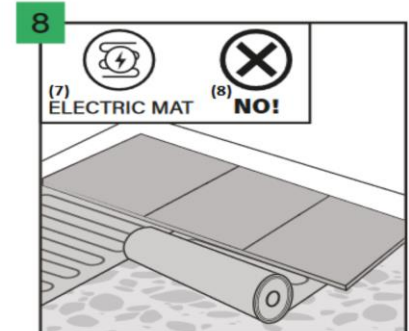
vochtigheid: 40-65%



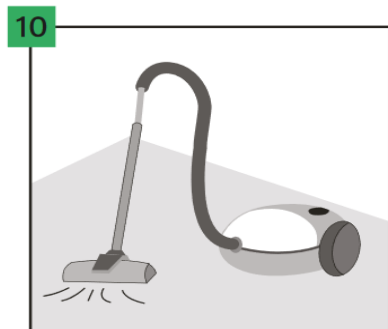
Voor cementgietvloeren moet het vochtgehalte van de vloer minder dan 2,0% bedragen en voor anhydriet gietvloeren minder dan 0,5%. Bij montage met vloerverwarming moeten deze waarden respectievelijk 1,8% en 0,3% zijn.



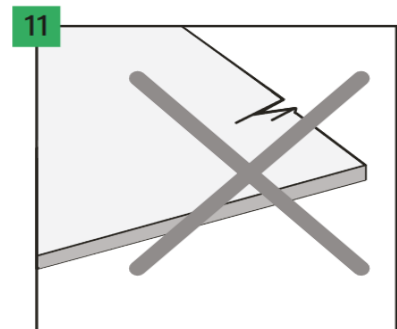
Vloertegels kunnen worden gebruikt op een ondergrond met vloerverwarming, op voorwaarde dat de maximale temperatuur van het vloeroppervlak op 27°C wordt gehouden. Zet de vloerverwarming 24 uur vóór het leggen uit en wacht na het leggen van de tegels nog eens 24 uur en verhoog de vloerverwarming geleidelijk aan (5°C per dag). Montage van de vloer is mogelijk boven watergedragen of elektrische (ingebed in de ondergrond) vloerverwarming die het bovengenoemde temperatuurbereik garanderen. Montage direct op een elektrische verwarmingsmat wordt afgeraden.



Montage op verwarmingsfolie is ook toegestaan, op voorwaarde dat een geschikte onderlaag onder de verwarmingsfolie wordt gebruikt en een dampremmende folie SD ≥75 op de verwarmingsfolie wordt gebruikt. Het hele systeem bestaat uit een dampremmende folie die rechtstreeks op de ondergrond wordt gelegd, gevolgd door een geschikte onderlaag (min. 400 kPa, de aanbevolen dikte van de onderlaag is 5 mm), verwarmingsfolie, dampremmende folie en vloerbedekking.



Zorg ervoor dat de vloer droog, vlak en stabiel is en vrij van vet en chemicaliën. Uitstekende oneffenheden moeten worden geschrapt en verwijderd. Vóór de montage moet de vloer grondig worden geveegd en gestofzuigd en moet al het vuil worden verwijderd. Het is noodzakelijk om grotere onvolkomenheden in de vloer en grote scheuren te herstellen.



Vóór en tijdens de montage moeten alle tegels worden geïnspecteerd onder optimale lichtomstandigheden. Defecte tegels mogen niet worden gebruikt.

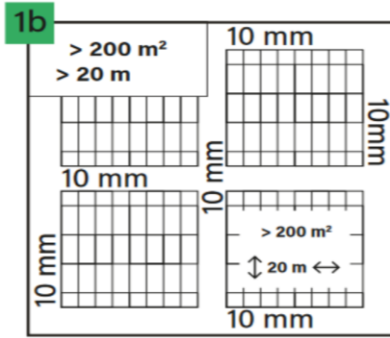
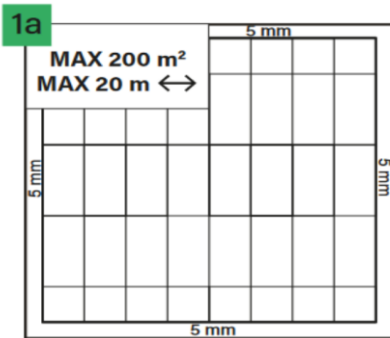
MONTAGE

DE TEGELVLOER LEGGEN:

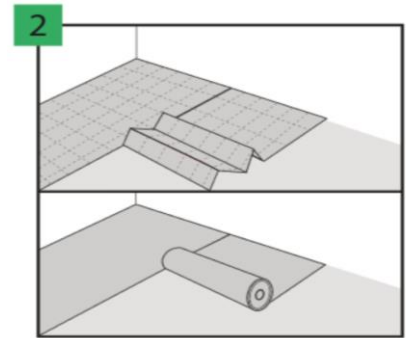
temperatuur: 18-30°C

vochtigheid: 40-65%

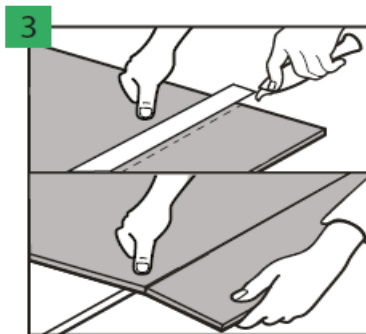
ondergrond onder de vloer min. 15°C



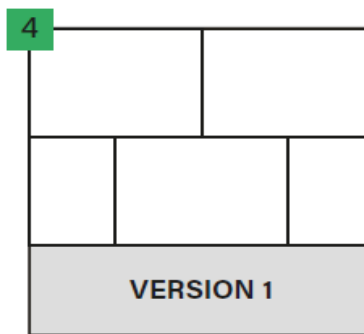
Laat 5 mm dilatieruimte langs de omtrek van de muren. Het maximale oppervlak dat kan worden gelegd zonder extra dilatatievoegen is 200 m². Voor grotere oppervlakken gebruikt u extra dilatatie en vergroot u alle dilatatievoegen tot 10 mm. De maximale lengte van het vloeroppervlak in één richting die zonder extra dilatatievoegen kan worden gelegd, is 20 m. Voor grotere lengtes gebruikt u extra dilatatie en vergroot u alle dilatatievoegen tot 10 mm.



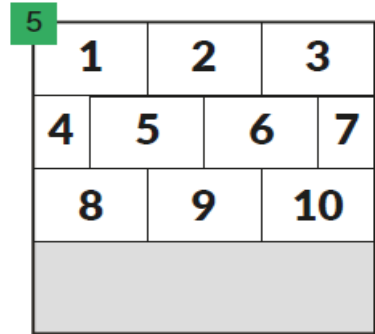
Leg de onderlaag van het merk Arbiton, Ewifoam of Afirmax in de richting loodrecht op de tegelvloer. Leg de stroken van de onderlaag strak tegen elkaar en voeg ze samen met een overlap of Arbiton AluTape, zonder onnodige tussenruimtes.



Gebruik voor het zagen van de vloertegels een scherp mes om de toplaag door te snijden en breek vervolgens met een snelle beweging het paneel terwijl u het aan de rand ondersteunt. De vloerpanelen kunnen ook eenvoudig worden afgesneden met een elektrische zaag.



Er zijn twee opties om de tegels te leggen:
Optie 1 - gespreid
De montage wordt beschreven in de volgende punten.



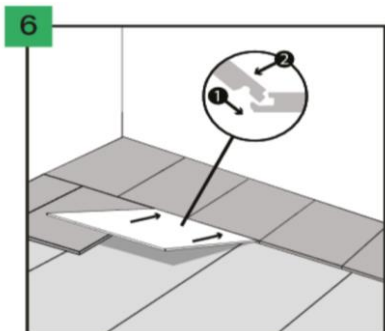
Optie 1 - gespreid

Leg de eerste rij tegels door ze samen te voegen aan de korte kant. Ga dan verder zoals beschreven in de punten 6 en 7.

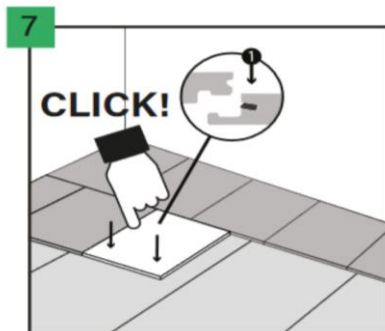
OPGELET!

In opeenvolgende rijen moet de verspringing van de dwarse voegen van de tegels minimaal 30 cm bedragen. Voordat u de tegels gaat leggen, meet u nauwkeurig de ruimte op en zorgt u ervoor dat de randen van de tegels niet minder dan 10 cm breed zijn.

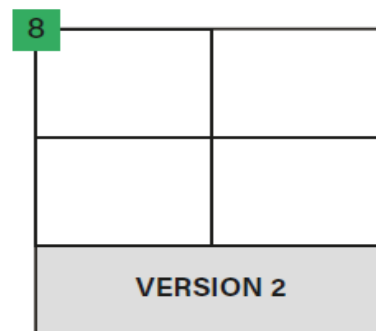
MONTAGE



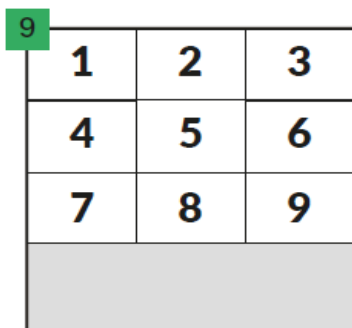
De vloertegels zijn voorzien van verbindingssloten aan de korte en lange zijden. Sluit eerst de lange kant van de tegel aan om deze in de groef van de eerder gemonteerde rij tegels te schuiven. Ga naar de hoek en laat een kleine opening.



Laat de tegel daarna zakken zodat het slot aan de korte kant vastzit, waarbij u zachtjes met de vingers op de tegel drukt, beginnend vanuit de hoek naar u toe. Het slot aan de korte kant is voorzien van een speciale vergrendeling die vastklikt als het correct is geplaatst. **OPGELET!** Gebruik geen overmatige kracht! Als het moeilijk is om de plaat te laten zakken en het slot te sluiten, verhoog dan de speling in het slot en laat de tegel opnieuw zakken.



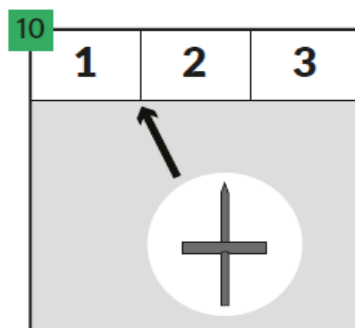
Er zijn twee opties om de tegels te leggen: Variant 2 - vier tegels naar één hoek. De montage wordt beschreven in de volgende punten.



Leg de eerste rij tegels door ze samen te voegen aan de korte kant. Ga dan verder zoals beschreven in de punten 9-

OPGELET!

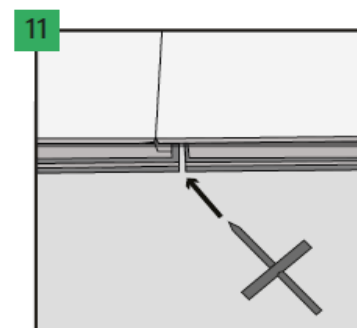
Voordat u de tegels gaat leggen, meet u nauwkeurig de ruimte op en zorgt u ervoor dat de randen van de tegels niet minder dan 10 cm breed zijn.



Gebruik montagekruisjes om de tegels correct te positioneren en zorg ervoor dat de tegels elkaar op de hoeken over het hele oppervlak raken.

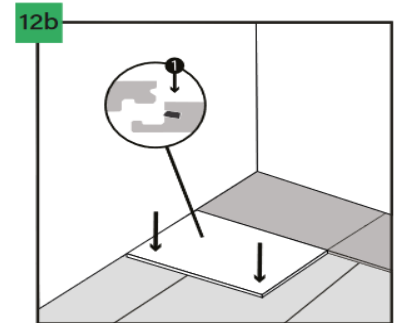
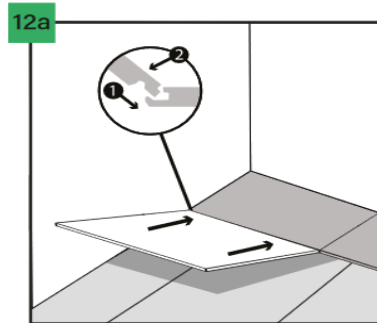
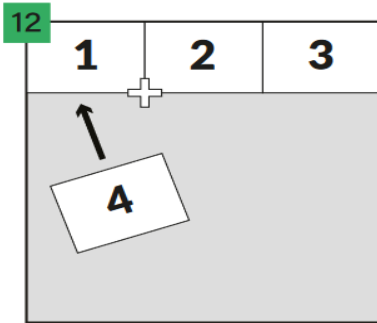
OPGELET!

Als geen kruisjes worden gebruikt bij het betegelen volgens variant 2, vervalt de garantie vanwege het grote risico op beschadiging van de vloersloten.

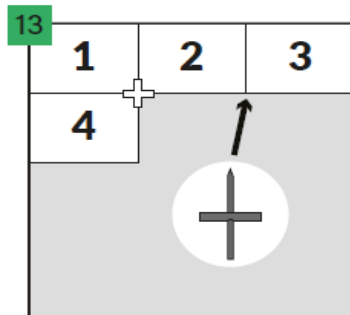


Steek het montagekruisje met de scherpe kant in het gat tussen de tegels en duw aan zodat de zijarmen tegen het tegelslot rusten.

MONTAGE

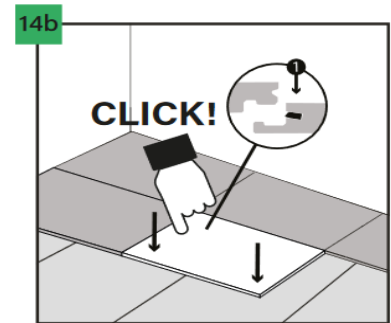
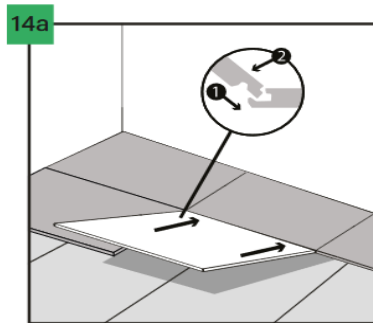
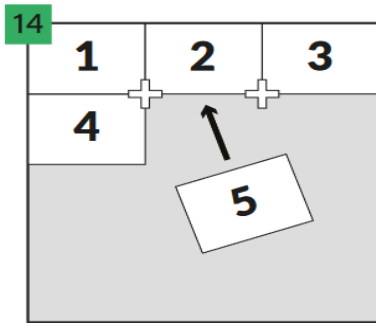


Verbind de lange kant van de tegel om deze in de groef van de eerder gemonteerde rij tegels te schuiven. Ga naar de hoek en laat een kleine opening. Laat de tegel vervolgens zakken zodat het kruisje in de hoek vastklikt.

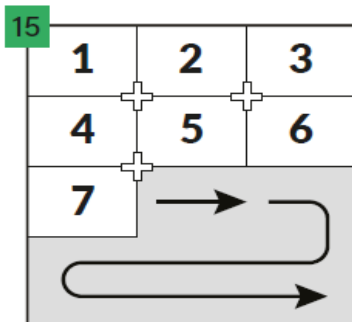


Gebruik een volgend kruisje door het in het volgende gat tussen de tegels te plaatsen.

MONTAGE



Verbind de volgende tegel met de lange kant en laat zakken zoals in 12a en 12b.



Monteer de volgende tegels en leg ze altijd van links naar rechts volgens de pijlen op de tekening.

MONTAGE

OPENING (DEMONTAGE):



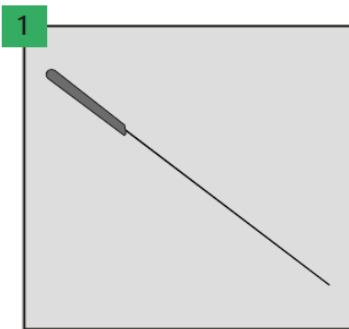
temperatuur: 18-30°C



vochtigheid: 40-65%

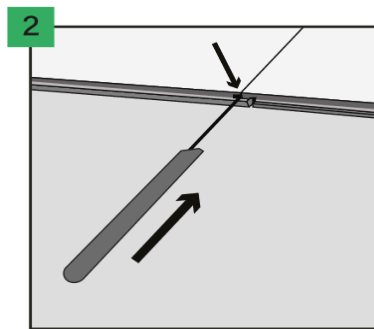


ondergrond onder de vloer min. 15°C

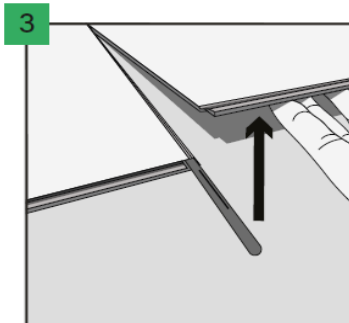
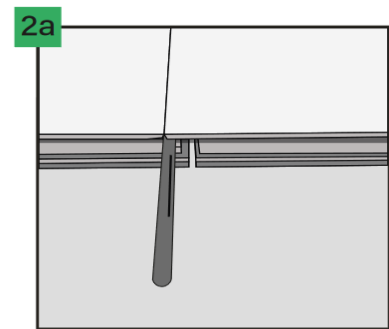


Gebruik gereedschap voor het openen van tegelsloten om het tegelslot gemakkelijk te openen.

Volg de tekeningen om het slot te openen: 2a, 2b en 3.



Steek het gereedschap in het gat onder de verbindingsrand van de tegels. Het gereedschap ontgrendelt de borgveren.



Til de tegel omhoog.

MONTAGE

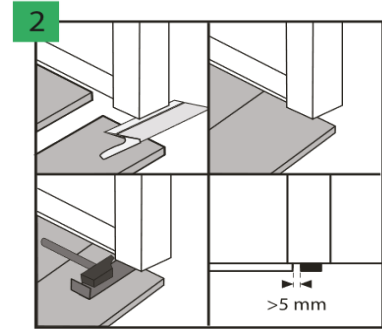
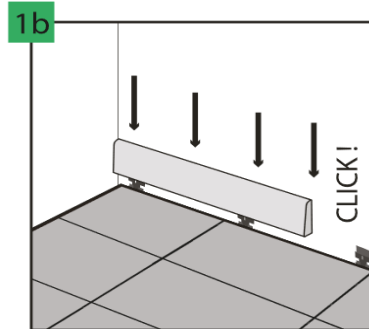
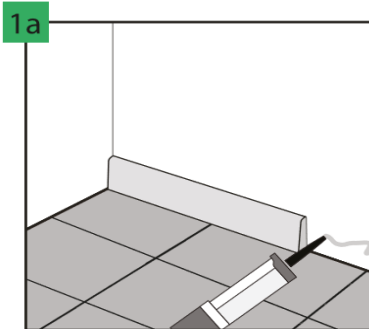
AFWERKING VAN DE VLOER:



temperatuur: 18-30°C

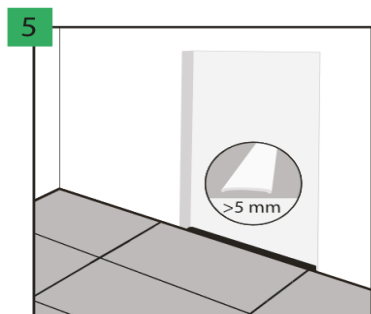
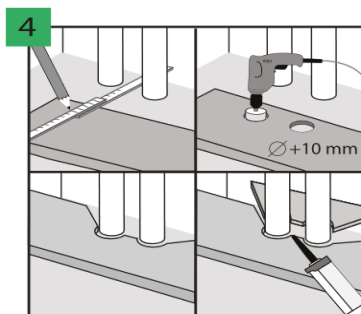
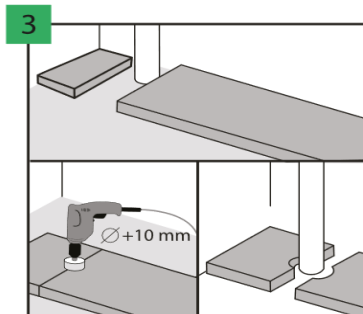


vochtigheid: 40-65%



De dilatatievoegen langs de muren moeten worden afgedekt met een decoratieve plint, die bevestigd wordt met lijm of speciale klemmen. We raden het gebruik aan van Afirmax sierlijsten die speciaal zijn afgestemd op de tegel in kwestie en die een uitstekende kleurovereenkomst en krasbestendige coating garanderen.

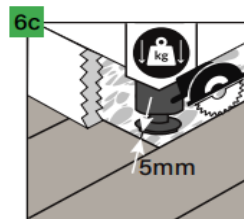
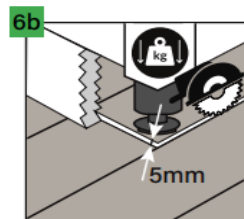
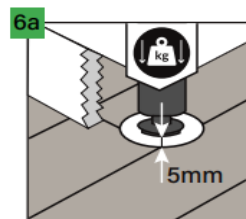
Bij de deuren wordt aanbevolen om de profielen van de deurstijlen weg te snijden en vrije ruimte te laten zodat de gemonteerde tegel nog kan uitzetten.



Laat vrije ruimte omheen verticale buizen die in de ondergrond zijn ingebed. De gaten voor de leidingen moeten worden geboord met een boor met een diameter die 5 mm groter is dan de leiding diameter.

Ga op dezelfde manier te werk bij een groter aantal verwarmingsbuizen. Verbind de uitgesneden delen van het paneel met montagelijm voor plastic onderdelen.

In de volgende gevallen wordt het gebruik van een dilatatievoeg van 5 mm in de deuropening tussen de ruimtes aanbevolen om spanningen te compenseren: onregelmatige vorm van het vloeroppervlak in aangrenzende ruimtes of het gebruik van vloerverwarming in slechts een van de aangesloten ruimtes, of als beide ruimtes vloerverwarming hebben maar met individuele temperatuurregeling. Bij oppervlakken groter dan 200 m² of langer dan 20 m moeten de dilatatievoegen worden vergroot tot 10 mm.



Laat rondom zware voorwerpen die op de vloer staan (zoals keukenblokken, kookeilanden, ingebouwde kasten en andere meubelen die permanent aan de muur zijn bevestigd) 5 mm dilatatie ruimte vrij.

We bevelen de volgende manieren aan om de juiste uitzettingsruimte aan te houden:

6a. Snijd een "voet"-gat in de ondervloer dat aan elke kant 5 mm groter is om de uitzettingsvoegen te behouden.

6b. Zaag de vloer met een zaag en maak dilatatievoegen van 5 mm elk langs de meubelconstructie.

6c. Werk het leggen van de vloer af met een gepaste afstand (5 mm aan elke kant) van het zware voorwerp.

MONTAGE

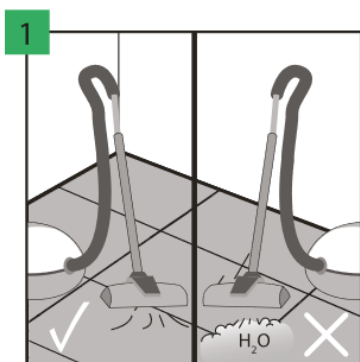
GEBRUIK EN ONDERHOUD:



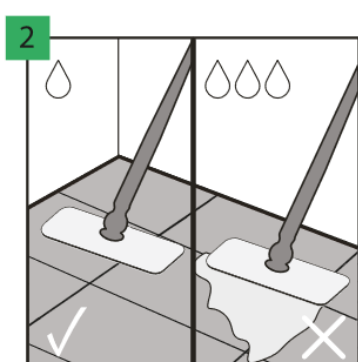
temperatuur: 18-30°C



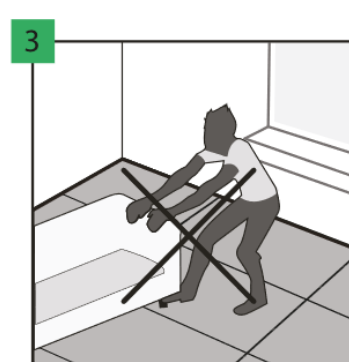
vochtigheid: 40-65%



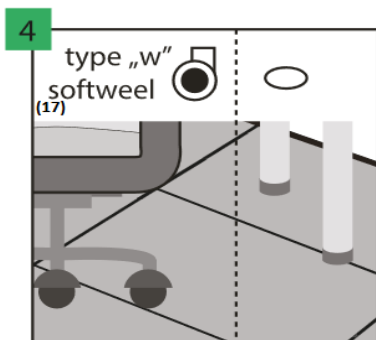
De vloer kan worden gestofzuigd, maar gebruik geen stoomreiniger.



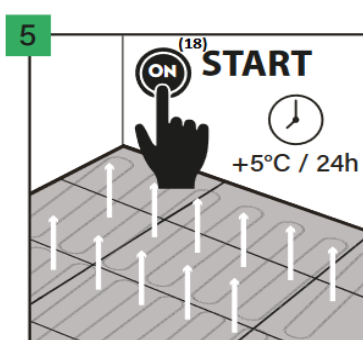
De vloer kan worden schoongemaakt met een vochtige dweil.



Verplaats geen zware voorwerpen op de vloer is verboden. Ze kunnen alleen worden verplaatst door ze op te tillen.



Gebruik bureaustoelen met W-type wielen, en bescherm bovendien de vloer met een beschermende mat. Meubelpoten moeten worden voorzien van kussentjes, zoals vilt, om de vloer te beschermen tegen krassen.



Na het leggen van de vloer en 24 uur wachten kan de vloerverwarming worden ingeschakeld, waarbij u eraan moet denken de temperatuur geleidelijk te verhogen (5 °C per dag).

OPGELET! Denk eraan dat de maximale oppervlaktetemperatuur van de vloer 27°C bedraagt.