

# MONTAGE

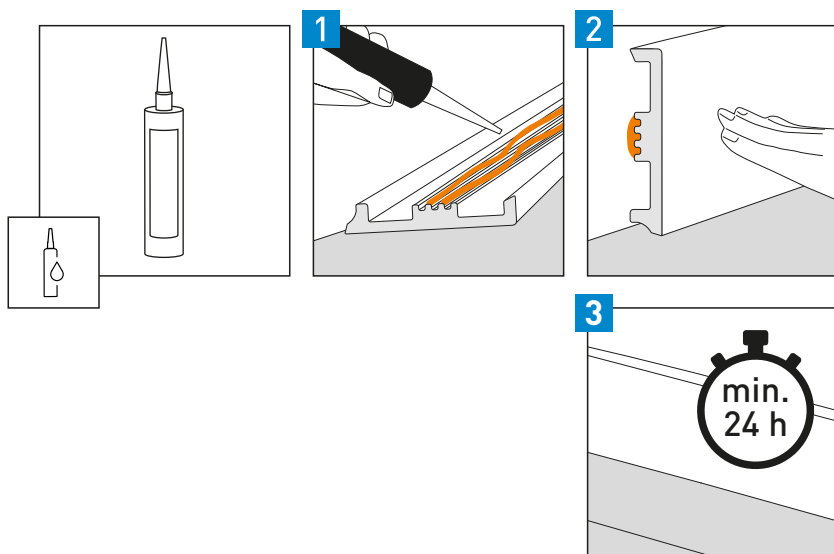
## INSTRUKCJA MONTAŻU

**Arbiton**  
FLOOR EXPERT

**STIQ XL**

## GLUE MONTAGE

### MONTAŻ NA KLEJ



The adhesive must be suitable for HDPS (polymer assembly adhesive) – it cannot be solvent-based. Follow the adhesive manufacturer's application guidelines (several centimeters wide strips – on the ridge of the strip).

Skirting boards must be acclimatized for at least 24 hours at the installation temperature and maintained at the same temperature until the adhesive sets, 24-48 hours.

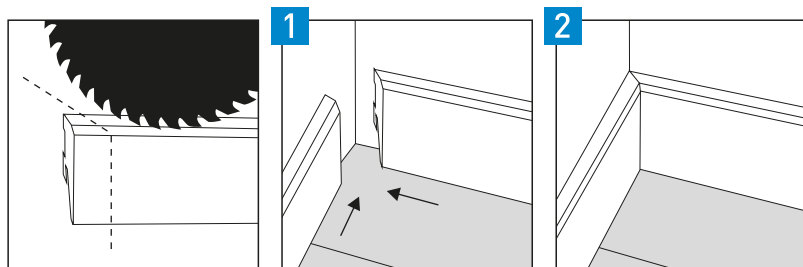
Klej musi być przystosowany do klejenia HDPS (klej montażowy polimerowy) – nie może być rozpuszczalnikowy. Należy trzymać się wytycznych producenta kleju odnośnie nakładania (kilkucentymetrowe paski – na grzebieniu listwy).

Listwy przygotowawcze należy poddać aklimatyzacji, minimum 24h w temperaturze montażu oraz utrzymać taką samą temperaturę do czasu związania kleju 24-48 h.

## Finishing the corners

Wykończenie narożników

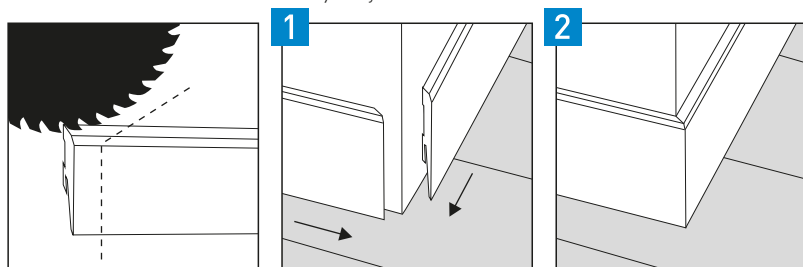
### INNER CORNER / Narożnik wewnętrzny



Cutting the skirting boards should be done with an electric circular saw using a quick, decisive, and uniform motion.

The cut should be made from the decorative layer (veneer) side and exit from the technical side (underside of the skirting board).

### OUTER CORNER / Narożnik zewnętrzny



Cięcie listew należy wykonywać elektryczną piłą tarczową szybkim, zdecydowanym i jednostajnym ruchem.

Cięcie musi zostać wykonane od strony warstwy dekoracyjnej (okleiny), a wychodzić stroną techniczną (spodem listwy).